

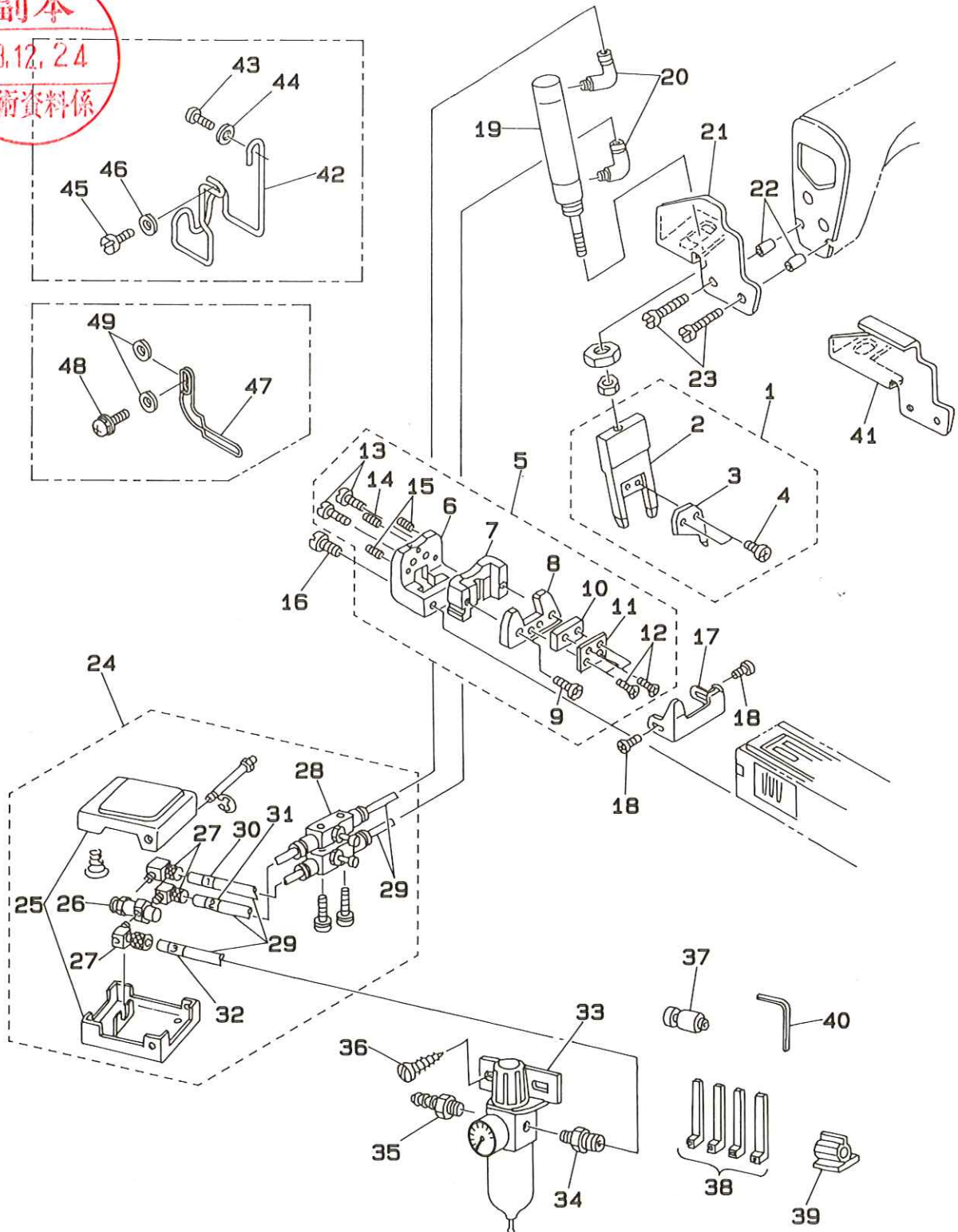
Chain-off thread cutter for MS
空環カッター (MS 用)

AT27

PARTS LIST

29153806
No.0998-00

副本
1993.12.24
技術資料係



REF.NO	NOTE	PART NO.	DESCRIPTION	ヒ ン メ イ	Qty
1		GAT-270010AO	UPPER KNIFE ASM.	ウワメス(クミ)	1
2		GAT-27001000	UPPER KNIFE BASE	ウワメスベース	(1)
3		GAT-27002000	UPPER KNIFE	ウワメス	(1)
4		SM-4040601-SC	SCREW M4X0.7 L=6	ナハコネジ M4X0.7 L=6	(2)
5		GAT-270030AO	KNIFE GUIDE MOUNTING BASE ASM.	メスカイトトリツケタイ(クミ)	1
6		GAT-27003000	KNIFE GUIDE MOUNTING BASE	メスカイトトリツケタイ	(1)
7		GAT-27004000	KNIFE GUIDE	メスカイト	(1)
8		GAT-27005000	KNIFE GUIDE PLATE	メスカイトプレート	(1)
9		SM-5030801-SC	SCREW M3X0.5 L=8	ハイントコネジ M3X0.5 L=8	(2)
10		GAT-27006000	FIXED BLADE	コチイメス	(1)
11		GAT-27007000	SPRING PLATE	コチイメスハネイタ	(1)
12		SM-5030355-SE	SCREW	ハイントネジ	(4)
13		SM-4040755-SP	SCREW	ナハネジ	(2)
14		SM-8040302-TP	SETSCREW	トメネジ	(1)
15		SM-8040412-TP	SET SCREW M3X3	トメネジ	(2)
16		SS-6123010-SP	SCREW 3/16-28 L=30.0	ヒラネジ 3/16-28 L=30	2
17		GAT-27008000	PLATE	メノクスプレート	1
18		SM-0030301-SN	SCREW	トラスネジ	2
19		PA-1604508-A0	CYLINDER	ロッドマワリメカタ シリンダ	1
20		PJ-3040405-04	ELBOW UNION	エルボユニオン	2
21		GAT-27009000	CYLINDER INSTALLING PLATE	シリンダトリツケイタ	1
22		GAT-27010000	COLLAR	トリツケイタカラー	2
23		SS-6123010-SP	SCREW 3/16-28 L=30.0	ヒラネジ 3/16-28 L=30	2
24		GAT-270110AO	PEDAL ASM.	アンプミハタメクミ	1
25		PX-0200020-00	ACTUATOR	アクチュエーター	(1)
26		PV-0105020-00	AIR VALVE	エアバルブ	(1)
27		PJ-3040405-04	ELBOW UNION	エルボユニオン	(3)
28		PC-0124010-00	SPEED CONTROLLER	スピートコントローラ	(2)
29		BT-0400251-EB	URETHANE HOSE, BLACK	ウレタンホース クロ	(6.25)
30		180-35006	CABLE MARK NO.1	ワイヤマーク(1)	(1)
31		180-35105	WIRE MARK (2)	ワイヤマーク(2)	(1)
32		180-35204	WIRE MARK (3)	ワイヤマーク(3)	(1)
33		D2560-21M-MAO	FILTER REGULATOR ASM.	フィルタレキユレタクミ	1
34		PJ-3010452-01	UNION	シールツキ ハーフユニオン マル4X1/4	1
35		F1021-003-000	HOSE JOINT	ホース ジョイント	1
36		ST-4052011-SR	SCREW M5 L=20	タツヒンネジ D=5-12 L=20	2
37		PJ-3030600-03	UNION	イキユニオン	1
38		EA-9500B01-00	CABLE BAND	ソクセンバンド	4
39		HX-0023500-0A	CLAMP	クランプ	4
40		J1066-000-00B	HEXAGONAL WRENCH KEY (2MM)	ロツカクホックスナ 2MM	1
41	#01	GAT-27012000	CYLINDER INATALLING PLATE(V046)	シリンダトリツケイタ(V046ヨウ)	1
42	#02	GAT-27013000	FINGER GUARD	エビガード	1
43	#02	SM-5061201-SE	SCREW M6X1 L=12	トラスコネジ M6 L=12	2
44	#02	WP-0621016-SD	WASHER 6.2X13X1	ヒラサカネ 6.2X13X1	2
45	#02	SM-6031010-SC	SCREW M3X0.5 L=10	ヒラコネジ M3X0.5 L=10	1
46	#02	WP-0330501-SB	WASHER M3	ヒラサカネ ミカキマル M3	1
47	#02	GAT-27014000	FINGER GUARD (V0)	V0エビガード	1
48	#02	SL-4041291-SC	SCREW M4 L=12	ナハコネジ セムス M4 L=12	1
49	#02	WP-0501016-SC	WASHER 5X10.5X1	ヒラサカネ 5X10.5X1	2

Note (注記) #01....SELECTIVE PART
#02....SELECTIVE PART (SET PART)

選択部品
選択部品 (セット部品)

JUKI

JUKI 株式会社

〒182 東京都調布市国領町8-2-1
TEL. 03-3480-1111(代表)

工業製品販売本部
TEL. 03-3480-1113(ダイヤルイン)

JUKI CORPORATION

HEAD OFFICE
8-2-1, KOKURYO-CHO,
CHOFU-CITY, TOKYO 182, JAPAN

BUSINESS OFFICE
1-23-3, KABUKI-CHO,
SHINJUKU-KU, TOKYO 160, JAPAN

PHONE : 03(3205)1188, 1189, 1190
FAX : 03(3203)8260, (3205)9131
TELEX : J22967, 232-2301

お問い合わせ、ご相談は
To order or for further
information,
please contact :

*このパーツリストは商品改良のため予告なく変更する事があります。
* The description covered in this parts list is subject to change for improvement of the commodity without notice.
*このパーツリストは、1993年12月現在の商品仕様で編集・印刷したものです。
* This parts list is edited and printed in accordance with the product specifications as of December 1993.